



## 模拟 KNZD-13

### 产品描述

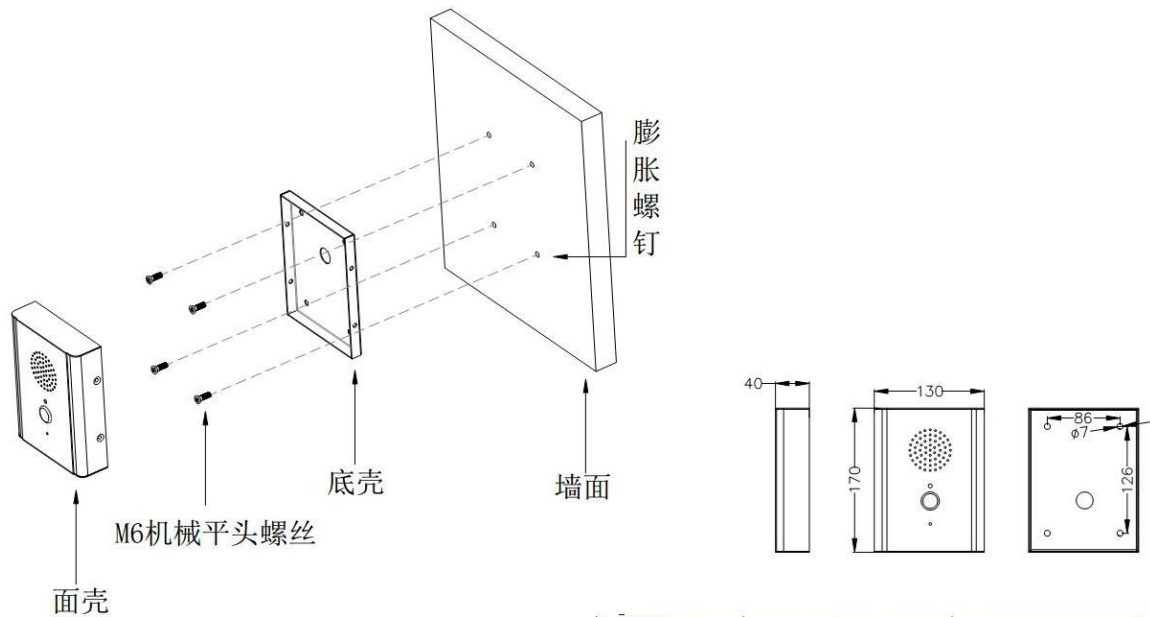
1. 冷轧钢材质主体，防破坏和防篡改硬件，易于安装。
2. 耐候性防水等级 IP55 防尘。
3. 免提一键拨号，支持自动应答和自动挂断，内置扬声器。
4. 使用温度范围从-30 度到+75 度。
5. 针对 ITU-T 建议 K. 21 的防雷保护。
6. 壁挂式安装，带来电指示灯。
7. RJ11 电话线供电。
8. 支持回音消除。
9. 默认红色，可定制其他颜色。
10. 电话完整性接线，使电话系统能够检查电话单元是否仍在运行（如果 PABX 有此功能，我们可以提供此功能）。
11. 如果另一侧不挂机，则可选的 7 分钟超时释放线路（可选）。
12. 面板经过电泳，耐腐蚀，不会留下指纹。
13. 应用范围：地铁，铁路，轻轨，高速公路，银行，大学，酒店，洁净室，电梯等。



## 产品规格

1. PSTN 模拟话机
2. DTMF 拨号
3. MTBF:100000 小时
4. MTTR: 2 小时
5. 适用于馈电电压为 33-60V 的各种程控交换机和调度交换机系统
6. 环境温度:-30 ~ +60 度. 相对湿度:10%~95%
7. 大气压力: 86~106Kpa 环境噪声:小于等于 60dB (A)
8. 振铃声级:大于等于 70dB (A).
9. 当用户线为 3 千米时的信号电平 标准频率:低频群:697. 770. 852. 941Hz,
10. 高频群:1209. 1336. 1477Hz, 频率偏移:-1.5% ~ +1.5%;
11. 通话传输指标: (5KM)SLR<12, RLR<-1, STMR>10, 输出阻抗 600 Ohm.  
用户线最大长度: 7KM
12. 具有超强的 12 组号码储存记忆拨号功能 (每组号码最长 16 位)
13. 连接: 标准电话线 (或者根据需求增加 RJ11 水晶头)

## 安装说明



## 包装规格



机器尺寸: 170\*130\*40mm

净重: 1.5KG

包装盒尺寸: 210\*140\*100mm

净重: 1.1KG 毛重: 1.5KG

12pcs 外包装箱尺寸: 480\*320\*450mm

净重: 13.2KG 毛重: 25KG